

ESX-408

SNAKE

8" FULLRANGE

IMÃ DE FERRITE

CARÇA DE ALUMINIO



BOBINA DE COBRE DE 51 mm (2 pol)
SENSIBILIDADE DE 96 DB / SPL
POTENCIA DE PROGRAMA MUSICAL DE 400 WATTS
MOTOR OTIMIZADO E SUSPENSÕES F.E.M

DESCRIÇÃO

ESPECIFICAÇÕES TÉCNICAS

Diâmetro nominal	200 (8) mm (in.)
Impedância nominal	8 Ω
Potência	
Programa musical (1)	400 W
Potencia RMS (AES) (2)	200 W
Sensibilidade (1W@1m) média entre 200 e 2.000 Hz (3)	96 dB SPL
Resposta de frequência @ -10 dB	80 Hz ~ 6.500 Hz
Frequencia de corte mínima recomendada (12 dB/oit)	100 Hz

PARÂMETROS DE THIELE-SMALL

Fs (frequência de ressonância)	71 Hz
Vas (volume equivalente do falante)	16,8 L
Qts (fator de qualidade total).	0,31
Qes (fator de qualidade elétrico)	0,33
Qms (fator de qualidade mecânico)	6,41
ho (eficiência de referência em meio espaço)	1,9 %
Sd (área efetiva do cone)	0,0214 m ²
Xmáx (deslocamento máx. (pico) c/ 10% distorção) (4)	2 mm

Condições atmosféricas no local de medição dos parâmetros TS:

Temperatura	23 °C
Pressão atmosférica	1015 hPa
Umidade relativa do ar	44 %

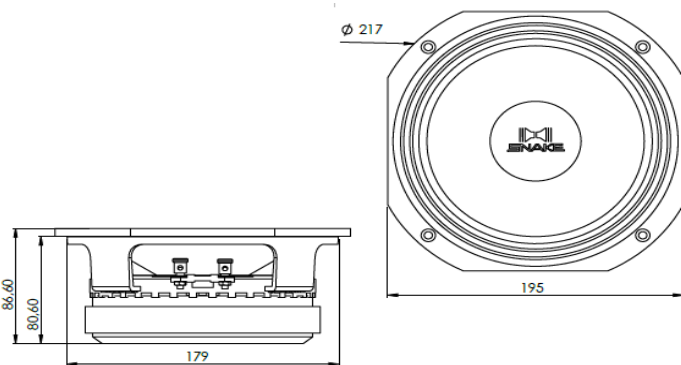
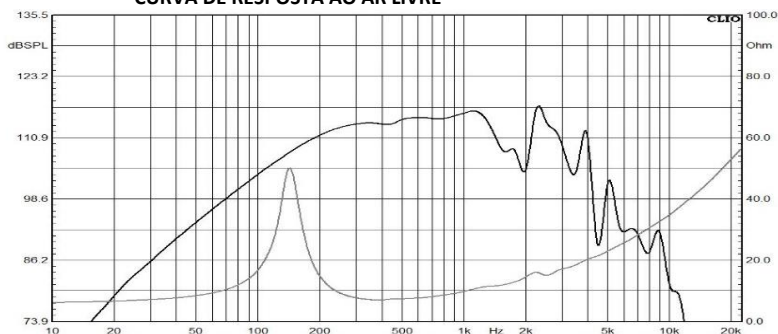
PARÂMETROS ADICIONAIS

βL	11,82 Tm
Diâmetro da bobina	51 (2) mm (in.)
Hvc (altura do enrolamento da bobina)	12 (0.47) mm (in.)
Hag (altura do gap)	8 (0.31) mm (in.)
Re (resistência da bobina)	5,5 Ω
Mms (massa móvel)	18,54 g
Cms (compliance mecânica)	0,226 mm/N

INFORMAÇÕES ADICIONAIS

Material do ímã	Ferrite de bário
Dimensões do ímã	155x80x20 mm
DE x DI x A	(6,10 x3,14 x 0.78) (in.)
Material da carcaça	aluminio
Acabamento da carcaça	Pintura epoxi, cor branca
Material do fio da bobina	cobre
Material da fôrma da bobina	Kapton
Material do cone	Celulose fibras longas
Peso líquido do falante	4,15 Kg
Peso total (incluindo embalagem)	4,6 Kg
Dimensões da embalagem (C x L x A)	240x240x135 mm (9.44 x 9.44 x 5.31) (in.)

CURVA DE RESPOSTA AO AR LIVRE



(1) A potência do programa é definida como 3 dB maior que o AES Power. (2) Testado por duas horas usando um sinal contínuo de ruído rosa limitado por banda de acordo com AES 2-1984 Rev. 2003. Alto-falante testado no ar livre. (3) A partir dos parâmetros T / S, medidos com o módulo CLIO. (4) O Xmax é calculado como: (Hvc - Hg) / 2. Hvc é a altura da bobina de voz e Hg a altura da abertura. Os parâmetros Thiele-Small são medidos após o pré-condicionamento: a) a 20 ° C - 22 ° C, 50% de humidade por 2 horas; b) pela medida de CLIO. Devido aos avanços tecnológicos, reservamo-nos o direito de inserir modificações sem prévio aviso.

WWW.ULTRAPARKGROUP.COM.BR

INFORMAÇÕES ULTRAPARK

contato@ultraparkgroup.com.br