

# SUB COBRA 12.500

**SNAKE**

12" SUB WOOFER  
IMÃ DE FERRITE  
CARÇA DE ALUMINIO



**BOBINA DE FIBRA 51,6 mm (2 in)**  
**SENSIBILIDADE DE 86,2 dB / SPL**  
**POTENCIA DE PROGRAMA MUSICAL DE 1000 WATTS**  
**MOTOR OTIMIZADO E SUSPENSÕES F.E.M**  
**SISTEMA DE REFRIGERAÇÃO OTIMIZADO**

## DESCRIÇÃO

### ESPECIFICAÇÕES TÉCNICAS

Diâmetro nominal	305 (12) mm (in.)
Impedância nominal	4 Ω
Potência	
Programa musical (1)	1000 W
Potencia RMS (AES) (2)	500 W
Sensibilidade (1W@1m) média entre 20 e 1.000 Hz (3)	86,2 dB SPL
Resposta de frequência @ -10 dB	20 Hz ~ 300 Hz
Frequencia de corte mínima recomendada (12 dB/oit )	35 Hz

## PARÂMETROS DE THIELE-SMALL

Fs (frequência de ressonância)	38 Hz
Vas (volume equivalente do falante)	34 L
Qts (fator de qualidade total).	0,74
Qes (fator de qualidade elétrico)	0,78
Qms (fator de qualidade mecânico)	15,4
ho (eficiência de referência em meio espaço)	1,3 %
Sd (área efetiva do cone)	0,0537 m <sup>2</sup>
Vd (volume deslocado)	44,75 cm <sup>3</sup>
Xmáx (deslocamento máx. (pico) c/ 10% distorção) (4)	12 mm
Condições atmosféricas no local de medição dos parâmetros TS:	
Temperatura	23 °C
Pressão atmosférica	1015 hPa
Umidade relativa do ar	44 %

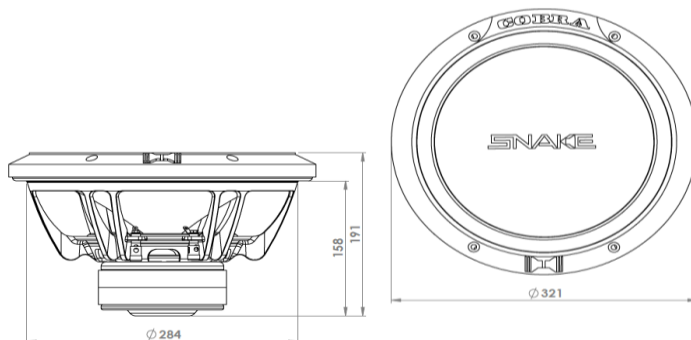
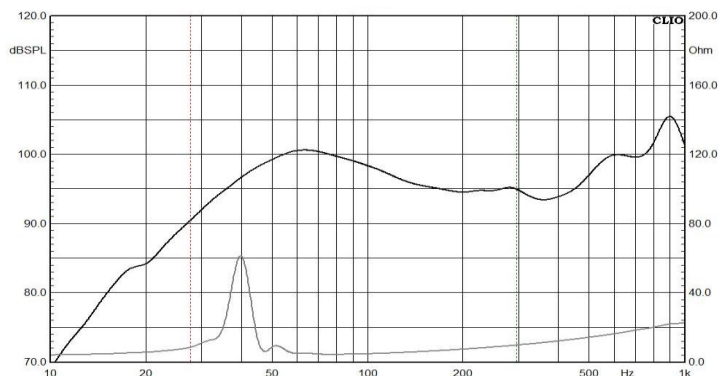
## PARÂMETROS ADICIONAIS

βL	13,88 Tm
Diâmetro da bobina	51,6 (2) mm (in.)
Hvc (altura do enrolamento da bobina)	30 (1.18) mm (in.)
Hag (altura do gap)	10 (0.39) mm (in.)
Re (resistência da bobina)	3,2 Ω
Mms (massa móvel)	198 g
Cms (compliance mecânica)	0,0849 mm/N
Rms (resistência mecânica da suspensão)	3,04 kg/s

## INFORMAÇÕES ADICIONAIS

Material do ímã	Ferrite de bário
Dimensões do ímã	134x51x40 mm
DE x DI x A	(5,27 x 2 x 1,57) (in.)
Material da carcaça	alumínio
Acabamento da carcaça	Pintura epoxi, cor branca
Material do fio da bobina	cobre
Material da fôrma da bobina	FiberGlass
Material do cone	Celulose fibras longas
Peso líquido do falante	5,77 Kg
Peso total (incluindo embalagem)	6 Kg
Dimensões da embalagem	350x350x215 (13.7 mm
(C x L x A)	x 13.7 x 8,46) (in.)

## CURVA DE RESPOSTA AO AR LIVRE



(1) A potência do programa é definida como 3 dB maior que o AES Power. (2) Testado por duas horas usando um sinal contínuo de ruído rosa limitado por banda de acordo com AES 2-1984 Rev. 2003. Alto-falante testado no ar livre. (3) A partir dos parâmetros T / S, medidos com o módulo CLIO. (4) O Xmáx é calculado como: (Hvc - Hg) / 2. Hvc é a altura da bobina de voz e Hg a altura da abertura. Os parâmetros Thiele-Small são medidos após o pré-condicionamento: a) a 20 ° C - 22 ° C, 50% de humidade por 2 horas; b) pela medida de CLIO. Devido aos avanços tecnológicos, reservamo-nos o direito de inserir modificações sem prévio aviso.

INFORMAÇÕES ULTRAPARK

 [WWW.ULTRAPARKGROUP.COM.BR](http://WWW.ULTRAPARKGROUP.COM.BR) [contato@ultraparkgroup.com.br](mailto:contato@ultraparkgroup.com.br)