

ESV-220-6

SNAKE

6" MIDRANGE
IMÃ DE FERRITE
CARÇA DE AÇO



BOBINA DE KAPTON DE 38 mm (1.1/2 pol)
SENSIBILIDADE DE 95,6 DB / SPL
POTENCIA DE PROGRAMA MUSICAL DE 440 WATTS
MOTOR OTIMIZADO E SUSPENSÕES F.E.M

DESCRIÇÃO

ESPECIFICAÇÕES TÉCNICAS

Diâmetro nominal	167 (6) mm (in.)
Impedância nominal	4 Ω
Potência	
Programa musical (1)	440 W
Potencia RMS (AES) (2)	220 W
Sensibilidade (1W@1m) média entre 200 e 2.000 Hz (3)	95,6 dB SPL
Resposta de frequência @ -10 dB	100 Hz ~ 5.000 Hz
Frequencia de corte mínima recomendada (12 dB/oit)	170 Hz

PARÂMETROS DE THIELE-SMALL

Fs (frequência de ressonância)	94,4 Hz
Vas (volume equivalente do falante)	12,42 L
Qts (fator de qualidade total).	0,43
Qes (fator de qualidade elétrico)	0,45
Qms (fator de qualidade mecânico)	8,4
ho (eficiência de referência em meio espaço)	2,2 %
Sd (área efetiva do cone)	0,0147 m ²
Xmáx (deslocamento máx. (pico) c/ 10% distorção) (4)	2 mm

Condições atmosféricas no local de medição dos parâmetros TS:

Temperatura	23 °C
Pressão atmosférica	1015 hPa
Umidade relativa do ar	44 %

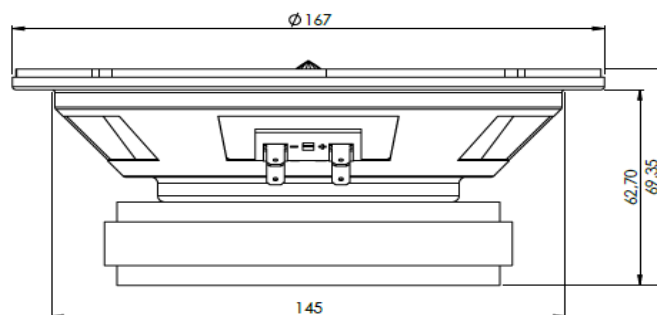
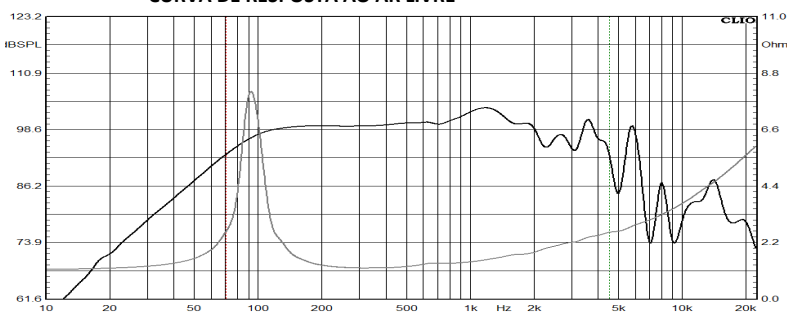
PARÂMETROS ADICIONAIS

βL	5,62 Tm
Diâmetro da bobina	38 (1.1/2) mm (in.)
Hvc (altura do enrolamento da bobina)	10 (0.39) mm (in.)
Hag (altura do gap)	6 (0.23) mm (in.)
Re (resistência da bobina)	3 Ω
Mms (massa móvel)	6,93 g
Cms (compliance mecânica)	0,4 mm/N

INFORMAÇÕES ADICIONAIS

Material do ímã	Ferrite de bário
Dimensões do ímã	115x56x18 mm
DE x DI x A	(4,62x2,20x0.70) (in.)
Material da carcaça	Aço
Acabamento da carcaça	Pintura epoxi, cor branca
Material do fio da bobina	ccaw
Material da fôrma da bobina	Kapton
Material do cone	Celulose fibras longas
Peso líquido do falante	3,8 par Kg
Peso total (incluindo embalagem)	4,39 par Kg
Dimensões da embalagem	220x420x90 mm
(C x L x A)	(8,66x16,53x3,54) (in.)

CURVA DE RESPOSTA AO AR LIVRE



(1) A potência do programa é definida como 3 dB maior que o AES Power. (2) Testado por duas horas usando um sinal contínuo de ruído rosa limitado por banda de acordo com AES 2-1984 Rev. 2003. Alto-falante testado no ar livre. (3) A partir dos parâmetros T / S, medidos com o módulo CLIO. (4) O Xmax é calculado como: (Hvc - Hg) / 2. Hvc é a altura da bobina de voz e Hg a altura da abertura. Os parâmetros Thiele-Small são medidos após o pré-condicionamento: a) a 20 ° C - 22 ° C, 50% de humidade por 2 horas; b) pela medida de CLIO. Devido aos avanços tecnológicos, reservamo-nos o direito de inserir modificações sem prévio aviso.



WWW.ULTRAPARKGROUP.COM.BR

INFORMAÇÕES ULTRAPARK

contato@ultraparkgroup.com.br