

ESX-810

SNAKE

10" MIDRANGE

IMÃ DE FERRITE

CARÇAÇA DE ALUMINIO



BOBINA DE ALUMINIO DE 76.2mm (3 pol)
SENSIBILIDADE DE 97,6 DB / SPL
POTENCIA DE PROGRAMA MUSICAL DE 800 WATTS
MOTOR OTIMIZADO E SUSPENSÕES F.E.M
SISTEMA DE REFRIGERAÇÃO OTIMIZADO

DESCRIÇÃO

ESPECIFICAÇÕES TÉCNICAS

Diâmetro nominal	260 (10) mm (in.)
Impedância nominal	8 Ω
Potência	
Programa musical (1)	800 W
Potencia RMS (AES) (2)	400 W
Sensibilidade (1W@1m) média entre 200 e 2.000 Hz (3)	97,6 dB SPL
Resposta de frequência @ -10 dB	65 Hz ~ 5.000 Hz
Frequencia de corte mínima recomendada (12 dB/oit)	160 Hz

PARÂMETROS DE THIELE-SMALL

Fs (frequência de ressonância)	78 Hz
Vas (volume equivalente do falante)	21,6 L
Qts (fator de qualidade total).	0,27
Qes (fator de qualidade elétrico)	0,28
Qms (fator de qualidade mecânico)	5,2
ho (eficiência de referência em meio espaço)	2,5 %
Sd (área efetiva do cone)	0,0346 m ²
Xmáx (deslocamento máx. (pico) c/ 10% distorção) (4)	4,2 mm

Condições atmosféricas no local de medição dos parâmetros TS:

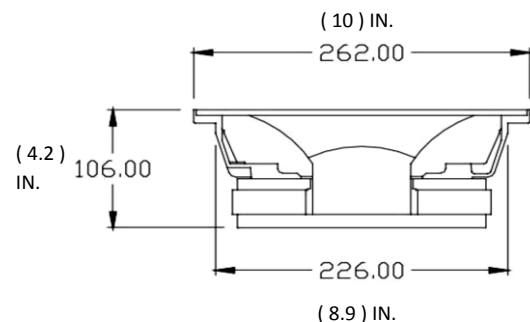
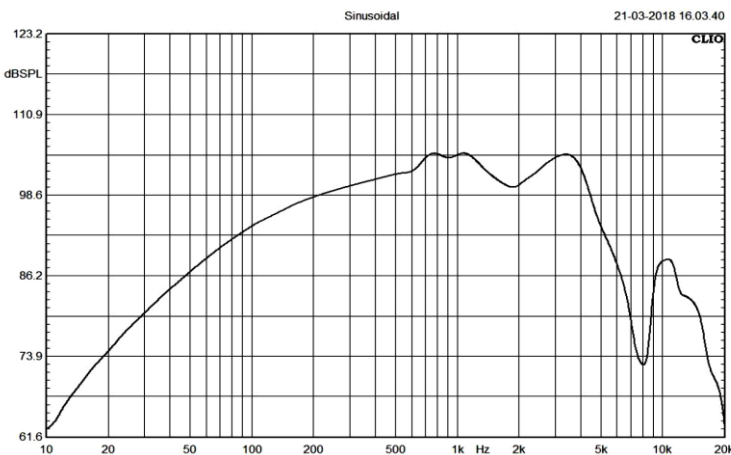
Temperatura	23 °C
Pressão atmosférica	1015 hPa
Umidade relativa do ar	62 %

PARÂMETROS ADICIONAIS

βL	14,59 Tm
Diâmetro da bobina	76,2 (3) mm (in.)
Hvc (altura do enrolamento da bobina)	15 (0.59) mm (in.)
Hag (altura do gap)	6,9 (0.27) mm (in.)
Re (resistência da bobina)	5,2 Ω
Mms (massa móvel)	27,6 g
Cms (compliance mecânica)	0,154 mm/N

INFORMAÇÕES ADICIONAIS

Material do ímã	Ferrite de bário
Dimensões do ímã	200x86x22 mm
DE x DI x A	(7.87 x3,4 x 0.87) (in.)
Material da carcaça	alumínio injetado
Acabamento da carcaça	Pintura epoxi, cor branca
Material do fio da bobina	alumínio
Material da fôrma da bobina	Kapton
Material do cone	Celulose fibras longas
Peso líquido do falante	7,6 Kg
Peso total (incluindo embalagem)	8 Kg
Dimensões da embalagem	270x270x140 mm
(C x L x A)	(10.6 x 10.6 x 5.5) (in.)



(1) A potência do programa é definida como 3 dB maior que o AES Power. (2) Testado por duas horas usando um sinal contínuo de ruído rosa limitado por banda de acordo com AES 2-1984 Rev. 2003. Alto-falante testado no ar livre. (3) A partir dos parâmetros T / S, medidos com o módulo CLIO. (4) O Xmáx é calculado como: (Hvc - Hg) / 2. Hvc é a altura da bobina de voz e Hg a altura da abertura. Os parâmetros Thiele-Small são medidos após o pré-condicionamento: a) a 20 ° C - 22 ° C, 50% de umidade por 2 horas; b) pela medida de CLIO. Devido aos avanços tecnológicos, reservamo-nos o direito de inserir modificações sem prévio aviso.

WWW.ULTRAPARKGROUP.COM.BR

INFORMAÇÕES ULTRAPARK

contato@ultraparkgroup.com.br