

Pancadão 1K9 18"

18" WOOFER

IMÃ DE FERRITE

CARÇA DE ALUMINIO



BOBINA CCAW DE 99 mm (4 pol)

SENSIBILIDADE DE 94,8 dB / SPL

POTENCIA DE PROGRAMA MUSICAL DE 3800 WATTS

DESCRIÇÃO

ESPECIFICAÇÕES TÉCNICAS

Diâmetro nominal	457 (18) mm (in.)
Impedância nominal	4 Ω
Potência	
Programa musical (1)	3800 W
Potencia RMS (AES) (2)	1900 W
Sensibilidade (1W@1m) média entre 40 e 1.500 Hz (3)	94,8 dB SPL
Resposta de frequência @ -10 dB	35 ~ 700 Hz
Frequencia de corte minima recomendada (24 dB/oit)	45 Hz

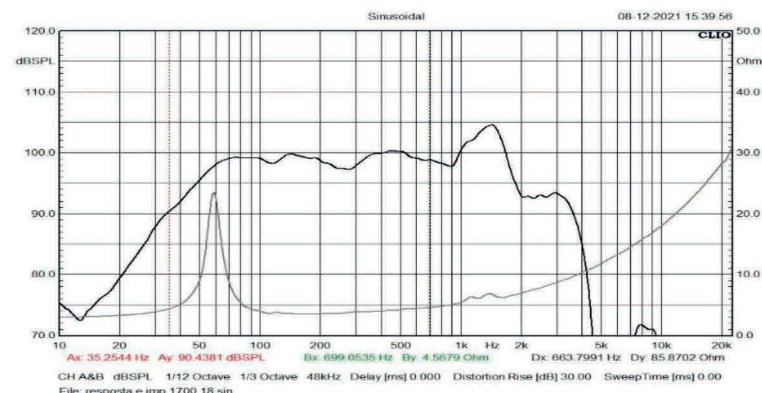
PARÂMETROS DE THIELE-SMALL

Fs (frequência de ressonância)	58 Hz
Vas (volume equivalente do falante)	90,8755 L
Qts (fator de qualidade total)	0,8386
Qes (fator de qualidade elétrico)	0,9284
Qms (fator de qualidade mecânico)	8,6624
ho (eficiência de referência em meio espaço)	1,8348 %
Sd (área efetiva do cone)	0,1257 m ²
Xmáx (deslocamento máx. (pico) c/ 10% distorção) (4)	7 mm

Condições atmosféricas no local de medição dos parâmetros TS:

Temperatura	23 °C
Pressão atmosférica	1015 hPa
Umidade relativa do ar	62 %

Curva de resposta ao ar livre



PARÂMETROS ADICIONAIS

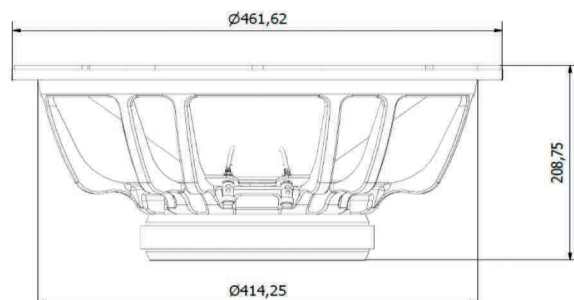
βL	13,9135 Tm
Diâmetro da bobina	99 (4) mm (in.)
Hvc (altura do enrolamento da bobina)	26 (1,02) mm (in.)
Hag (altura do gap)	12 (0,47) mm (in.)
Re (resistência da bobina)	2,7 Ω
Mms (massa móvel)	182,6159 g
Cms (compliance mecânica)	0,0412 mm/N

INFORMAÇÕES ADICIONAIS

Material do ímã	Ferrite de bário
Dimensões do ímã	220x110x25 mm
DE x DI x A	(8,66X4,33x1,69) (in.)
Material da carcaça	Aluminio
Acabamento da carcaça	Pintura epoxi, cor preta
Material do fio da bobina	CCAW
Material da fôrma da bobina	Kapton
Material do cone	Fibra vegetal
Peso líquido do falante	12,62 Kg
Peso total (incluindo embalagem)	13,484 Kg
Dimensões da embalagem (C x L x A)	520X520X335 mm (20,5X20,5X13,2) (in.)

Sugestão	VT (Litros)	1 Dutos
L-45 A-45 P-51	103	L-39 A-10 P-15

Fb = 67 HZ



(1) A potência do programa é definida como 3 dB maior que o AES Power. (2) Testado por duas horas usando um sinal contínuo de ruído rosa limitado por banda de acordo com AES 2-1984 Rev. 2003. Alto-falante testado no ar livre. (3) A partir dos parâmetros T / S, medidos com o módulo CLIO. (4) O Xmáx é calculado como: $(Hvc - Hg) / 2 + (Hg/3)$. Hvc é a altura da bobina de voz e Hg a altura da abertura. Os parâmetros Thiele-Small são medidos após o pré-condicionamento: a) a 20 ° C - 22 ° C, 50% de humidade por 2 horas; b) pela medida de CLIO. Devido aos avanços tecnológicos, reservamo-nos o direito de inserir modificações sem prévio aviso.



WWW.ULTRAPARKGROUP.COM.BR

INFORMAÇÕES ULTRAPARK

contato@ultraparkgroup.com.br