

Pancadão 4K5

12" WOOFER

IMÃ DE FERRITE

CARÇA DE ALUMINIO

BOBINA ALUMINIO DE 99,00 mm (4 pol)

SENSIBILIDADE DE 92,2dB / SPL

POTENCIA DE PROGRAMA MUSICAL DE 9000 WATTS



DESCRIÇÃO

ESPECIFICAÇÕES TÉCNICAS

Diâmetro nominal	315 (12) mm (in.)
Impedância nominal	2 Ω
Potência	
Programa musical (1)	9000 W
Potencia RMS (AES) (2)	4.500 W
Sensibilidade (1W@1m) média entre 40 e 1.500 Hz (3)	92,2 dB SPL
Resposta de frequência @ -10 dB	60 ~ 1.500 Hz
Frequencia de corte minima recomendada (12 dB/oit)	80 Hz

PARÂMETROS DE THIELE-SMALL

Fs (frequência de ressonância)	91 Hz
Vas (volume equivalente do falante)	12,14 L
Qts (fator de qualidade total).	0,51
Qes (fator de qualidade elétrico)	0,56
Qms (fator de qualidade mecânico)	5,88
ho (eficiência de referência em meio espaço)	1,07 %
Sd (área efetiva do cone)	0,053 m ²
Xmáx (deslocamento máx. (pico) c/ 10% distorção) (4)	10 mm
Condições atmosféricas no local de medição dos parâmetros TS:	
Temperatura	23 °C
Pressão atmosférica	1015 hPa
Umidade relativa do ar	62 %

PARÂMETROS ADICIONAIS

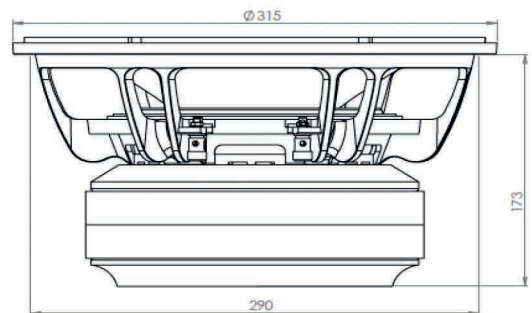
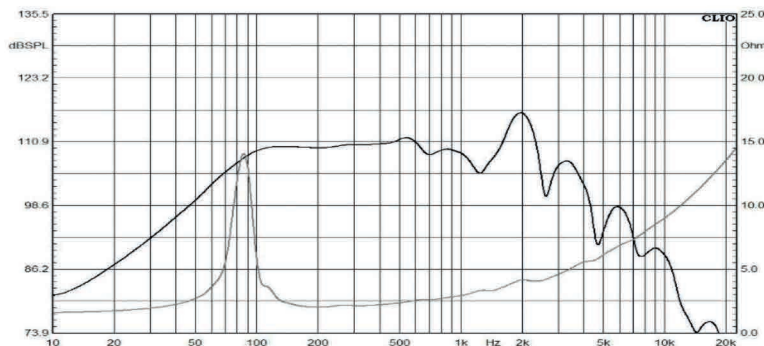
βL	12,5 Tm
Diâmetro da bobina	99,00 (4) mm (in.)
Hvc (altura do enrolamento da bobina)	32 (1.25) mm (in.)
Hag (altura do gap)	13 (0.51) mm (in.)
Re (resistência da bobina)	1,6 Ω
Mms (massa móvel)	126,5 g
Cms (compliance mecânica)	0,0309 mm/N

INFORMAÇÕES ADICIONAIS

Material do ímã	Ferrite de bário
Dimensões do ímã	220x110x25 mm
DE x DI x A	(8.66X4.33x0.98) (in.)
Material da carcaça	Aluminio
Acabamento da carcaça	Pintura epoxi, cor vermelha
Material do fio da bobina	Aluminio
Material da fôrma da bobina	Kapton
Material do cone	Celulose fibras longas
Peso líquido do falante	20,5 Kg
Peso total (incluindo embalagem)	21,2 Kg
Dimensões da embalagem	360X360X180 mm
(C x L x A)	(14,1X14,1X7,8) (in.)

Sugestão de caixa VT (Litros) duto
L-32,3 A-50,6 P-40,1 50 L-12 A-29,5 P-24
Fb = 75 HZ

Curva de resposta ao ar livre



(1) A potência do programa é definida como 3 dB maior que o AES Power. (2) Testado por duas horas usando um sinal contínuo de ruído rosa limitado por banda de acordo com AES 2-1984 Rev. 2003. Alto-falante testado no ar livre. (3) A partir dos parâmetros T / S, medidos com o módulo CLIO. (4) O Xmáx é calculado como: (Hvc - Hg) / 2+(Hg/3). Hvc é a altura da bobina de voz e Hg a altura da abertura. Os parâmetros Thiele-Small são medidos após o pré-condicionamento: a) a 20 °C - 22 °C, 50% de humidade por 2 horas; b) pela medida de CLIO. Devido aos avanços tecnológicos, reservamo-nos o direito de inserir modificações sem prévio aviso.



WWW.ULTRAPARKGROUP.COM.BR

INFORMAÇÕES ULTRAPARK

contato@ultraparkgroup.com.br