

# ESX 408-S

8" MID-BASS

IMÃ DE FERRITE

CARÇA DE ALUMINIO

**SNAKE**  
PRO



BOBINA COBRE DE 51,6 mm (2 pol)

SENSIBILIDADE DE 93,8 dB / SPL

POTENCIA DE PROGRAMA MUSICAL DE 500 WATTS

## DESCRIÇÃO

### ESPECIFICAÇÕES TÉCNICAS

Diâmetro nominal	203 (8) mm (in.)
Impedância nominal	8 Ω
<b>Potência</b>	
Programa musical (1)	500 W
Potencia RMS (AES) (2)	250 W
Sensibilidade (1W@1m) média entre 40 e 1.500 Hz (3)	93,8 dB SPL
Resposta de frequência @ -10 dB	63 ~ 2500 Hz
Frequencia de corte minima recomendada (24 dB/oit )	150 Hz

## PARÂMETROS DE THIELE-SMALL

Fs (frequência de ressonância)	71 Hz
Vas (volume equivalente do falante)	15,98 L
Qts (fator de qualidade total)	0,366
Qes (fator de qualidade elétrico)	0,3784
Qms (fator de qualidade mecânico)	11,1811
ho (eficiência de referência em meio espaço)	1,457 %
Sd (área efetiva do cone)	0,0214 m <sup>2</sup>
Xmáx (deslocamento máx. (pico) c/ 10% distorção) (4)	2 mm

### Condições atmosféricas no local de medição dos parâmetros TS:

Temperatura	23 °C
Pressão atmosférica	1015 hPa
Umidade relativa do ar	62 %

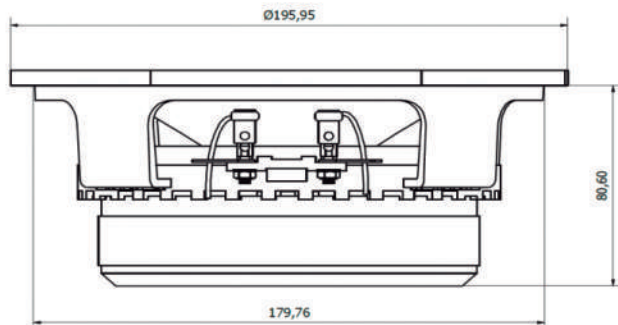
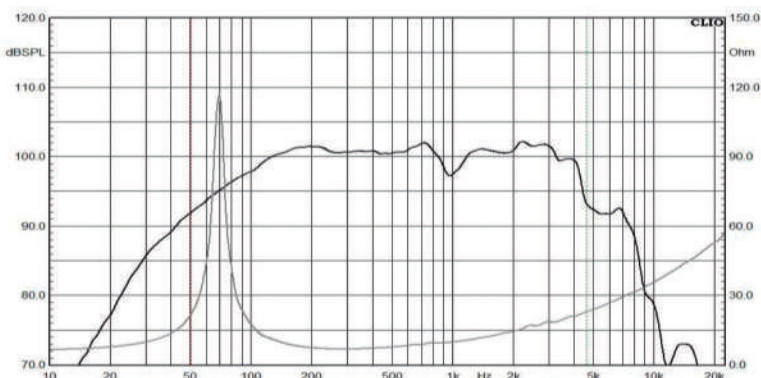
## PARÂMETROS ADICIONAIS

βL	11,2 Tm
Diâmetro da bobina	51,6 (2) mm (in.)
Hvc (altura do enrolamento da bobina)	11,2 (0,44) mm (in.)
Hag (altura do gap)	8 (0,315) mm (in.)
Re (resistência da bobina)	6 Ω
Mms (massa móvel)	20,0178 g
Cms (compliance mecânica)	0,2504 mm/N

## INFORMAÇÕES ADICIONAIS

Material do ímã	Ferrite de bário
Dimensões do ímã	134x59x20 mm
DE x DI x A	(5,27X2,32x0,78) (in.)
Material da carcaça	Aluminio
Acabamento da carcaça	Pintura epoxi, cor branca
Material do fio da bobina	Cobre
Material da fôrma da bobina	Kapton
Material do cone	Fibra vegetal
Peso líquido do falante	3,46 Kg
Peso total (incluindo embalagem)	3,826 Kg
Dimensões da embalagem (C x L x A)	240X240X135 mm (14,1X14,1X7,8) (in.)

Curva de resposta ao ar livre



(1) A potência do programa é definida como 3 dB maior que o AES Power. (2) Testado por duas horas usando um sinal contínuo de ruído rosa limitado por banda de acordo com AES 2-1984 Rev. 2003. Alto-falante testado no ar livre. (3) A partir dos parâmetros T / S, medidos com o módulo CLIO. (4) O Xmáx é calculado como:  $(Hvc - Hg) / 2 + (Hg/3)$ . Hvc é a altura da bobina de voz e Hg a altura da abertura. Os parâmetros Thiele-Small são medidos após o pré-condicionamento: a) a 20 °C - 22 °C, 50% de umidade por 2 horas; b) pela medida de CLIO. Devido aos avanços tecnológicos, reservamo-nos o direito de inserir modificações sem prévio aviso.



WWW.ULTRAPARKGROUP.COM.BR

INFORMAÇÕES ULTRAPARK

contato@ultraparkgroup.com.br