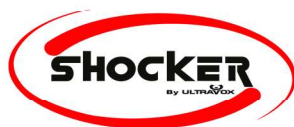


260 BLACK 6x9"

6X9" MID-BASS

IMÃ DE FERRITE

CARCAÇA DE AÇO



BOBINA CCAW DE 38,5 mm (1,5 pol)

SENSIBILIDADE DE 94,93 dB / SPL

POTENCIA DE PROGRAMA MUSICAL DE 520 WATTS

DESCRIÇÃO

ESPECIFICAÇÕES TÉCNICAS

Diâmetro nominal	162X236 (6X9) mm (in.)
Impedância nominal	4 Ω
Potência	
Programa musical (1)	520 W
Potencia RMS (AES) (2)	260 W
Sensibilidade (1W@1m) média entre 40 e 1.500 Hz (3)	94,93 dB SPL
Resposta de frequência @ -10 dB	65 ~ 9500 Hz
Frequencia de corte minima recomendada (24 dB/oit)	150 Hz

PARÂMETROS DE THIELE- SMALL

Fs (frequência de ressonância)	110,02 Hz
Vas (volume equivalente do falante)	12,51 L
Qts (fator de qualidade total)	0,78
Qes (fator de qualidade elétrico)	0,85
Qms (fator de qualidade mecânico)	9,29
ho (eficiência de referência em meio espaço)	1,8744 %
Sd (área efetiva do cone)	0,0241 m ²
Xmáx (deslocamento máx. (pico) c/ 10% distorção) (4)	1,325 mm
Condições atmosféricas no local de medição dos parâmetros TS:	
Temperatura	23 °C
Pressão atmosférica	1015 hPa
Umidade relativa do ar	62 %

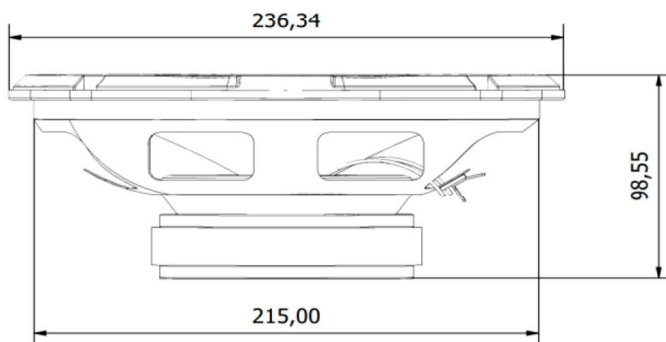
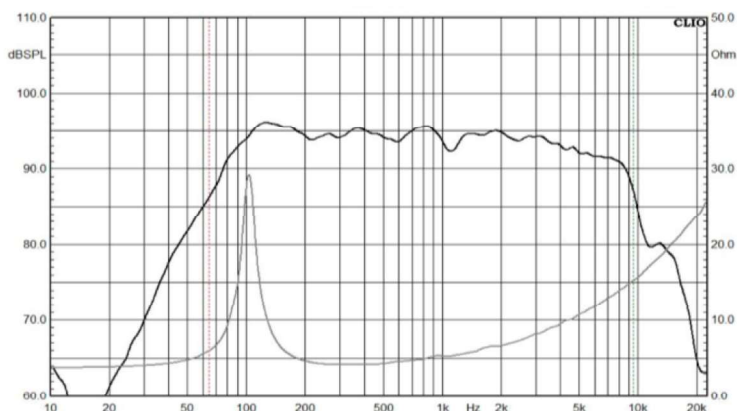
PARÂMETROS ADICIONAIS

βL	5,92 Tm
Diâmetro da bobina	38,5 (1,5) mm (in.)
Hvc (altura do enrolamento da bobina)	9 (0,35) mm (in.)
Hag (altura do gap)	6,35 (0,25) mm (in.)
Re (resistência da bobina)	3,2 Ω
Mms (massa móvel)	13,516 g
Cms (compliance mecânica)	0,1548 mm/N

INFORMAÇÕES ADICIONAIS

Material do ímã	Ferrite de bário
Dimensões do ímã	102X51X18 mm
DE x DI x A	(4,00X2,00x0,71) (in.)
Material da carcaça	Aço
Acabamento da carcaça	Pintura epoxi, cor preta
Material do fio da bobina	CCAW
Material da fôrma da bobina	Kapton
Material do cone	Fibra vegetal
Peso líquido do falante	3,5 Kg
Peso total (incluindo embalagem)	4 Kg
Dimensões da embalagem	460X225X115 mm
(C x L x A)	(18,1X8,9X4,5) (in.)

Curva de resposta ao ar livre



(1) A potência do programa é definida como 3 dB maior que o AES Power. (2) Testado por duas horas usando um sinal contínuo de ruído rosa limitado por banda de acordo com AES 2-1984 Rev. 2003. Alto-falante testado no ar livre. (3) A partir dos parâmetros T / S, medidos com o módulo CLIO. (4) O Xmax é calculado como: $(Hvc - Hg) / 2 + (Hg/3)$. Hvc é a altura da bobina de voz e Hg a altura da abertura. Os parâmetros Thiele-Small são medidos após o pré-condicionamento: a) a 20 ° C - 22 ° C, 50% de humidade por 2 horas; b) pela medida de CLIO. Devido aos avanços tecnológicos, reservamo-nos o direito de inserir modificações sem prévio aviso.



WWW.ULTRAPARKGROUP.COM.BR

INFORMAÇÕES ULTRAPARK

contato@ultraparkgroup.com.br