

# ESV 320 6"

6" MIDRANGE  
IMÃ DE FERRITE  
CARÇAÇA DE AÇO

**SNAKE**  
PRO



BOBINA DE KAPTON DE 41,70 mm  $\cong$  (1.5/8 pol)  
SENSIBILIDADE DE 94,99 dB / SPL  
POTÊNCIA DE PROGRAMA MUSICAL DE 640 WATTS

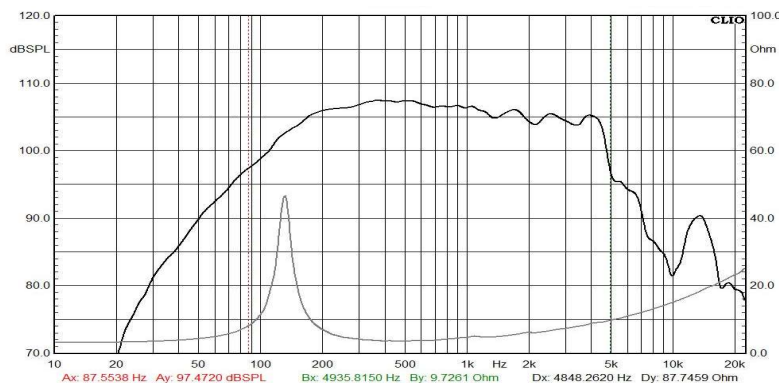
## DESCRIÇÃO

Especificações técnicas	
Diâmetro nominal	167 (6) mm (in.)
Impedância nominal	4 $\Omega$
Potência	
Potência musical	640 W
Potência RMS	320 W
Sensibilidade (@ 1W, 1 m)-Free-Air	94,99 dB SPL
Resposta de frequência @ -10 dB	97 Hz à 4900 Hz
Frequência de corte mínima recomendada (24 dB/oit)	170 Hz

## PARÂMETROS DE THIELE-SMALL

Fs (frequência de ressonância)	132,81 Hz
Vas (volume equivalente do falante)	4,52 L
Qts (fator de qualidade total)	0,50
Qes (fator de qualidade elétrico)	0,53
Qms (fator de qualidade mecânico)	10,50
ho/eta (eficiência de referência em meio espaço)	1,90 %
Sd (área efetiva do cone)	0,0154 m <sup>2</sup>
Xmáx (excursão do cone sem distorção)	2,85 mm

## CURVA DE RESPOSTA AO AR LIVRE



(1) A potência do programa é definida como 3 dB maior que o AES Power. (2) Testado por duas horas usando um sinal contínuo de ruído rosa limitado por banda de acordo com AES 2-1984 Rev. 2003. Alto-falante testado no ar livre. (3) A partir dos parâmetros T / S, medidos com o módulo CLIO. (4) O Xmax é calculado como:  $(Hvc - Hg) / 2 + (Hg/3)$ . Hvc é a altura da bobina de voz e Hg a altura da abertura. Os parâmetros Thiele-Small são medidos após o pré-condicionamento: a) a 20 ° C - 22 ° C, 50% de humidade por 2 horas; b) pela medida de CLIO. Devido aos avanços tecnológicos, reservamo-nos o direito de inserir modificações sem prévio aviso.

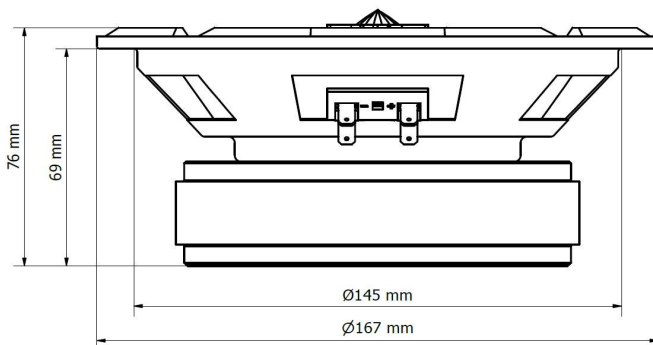
## PARÂMETROS ADICIONAIS

$\beta$ L	7,01 Tm
Diâmetro da bobina	41,7 mm
Hvc (altura do enrolamento da bobina)	12 mm
Hag (altura do gap)	6,3 mm
Re (resistência da bobina)	3 $\Omega$
Mms (massa móvel)	10,50 g
Cms (compliance mecânica)	0,1366 mm/N

## INFORMAÇÕES ADICIONAIS

Material do ímã	Ferrite de bário
Dimensões do ímã (De x Di x A)	120X51X20 (mm)
Densidade do fluxo no gap	12.490 GAUSS
Material da carcaça	Aço
Acabamento da carcaça	Pintura epoxi
Material do fio da bobina	CCAW
Material da fôrma da bobina	Kapton
Material do cone	Fibra vegetal
Peso líquido do falante	3,8 par Kg
Peso total (incluindo embalagem)	4,3 par Kg
Dimensões da embalagem (C x L x A)	220X420X90 (mm)

## DIMENSÕES DO PRODUTO



[www.ultraparkgroup.com.br](http://www.ultraparkgroup.com.br)

ESTRADA MUNICIPAL ARAÇATUBA-PRATA S/Nº, KM 08, Araçatuba - SP, 16026-850 Fone: +55 (18) 3608-3083 CNPJ: 07.528.291/0001-34