

ESX 912 12"

12" MIDBASS
IMÃ DE FERRITE
CARÇAÇA DE ALUMÍNIO

SNAKE
PRO



BOBINA DE KAPTON DE 99 mm \cong (4 pol)
SENSIBILIDADE DE 94,78 dB / SPL
POTÊNCIA DE PROGRAMA MUSICAL DE 1800 WATTS

DESCRIÇÃO

Especificações técnicas	
Diâmetro nominal	315 (12) mm (in.)
Impedância nominal	6 Ω
Potência	
Potência musical	1800 W
Potência RMS	900 W
Sensibilidade (@ 1W, 1 m)-Free-Air	94,78 dB SPL
Resposta de frequência @ -10 dB	84Hz à 3.500 Hz
Frequência de corte mínima recomendada (24 dB/oit)	180 Hz

PARÂMETROS DE THIELE-SMALL

Fs (frequência de ressonância)	66 Hz
Vas (volume equivalente do falante)	27 L
Qts (fator de qualidade total)	0,40
Qes (fator de qualidade elétrico)	0,41
Qms (fator de qualidade mecânico)	10,79
ho/eta (eficiência de referência em meio espaço)	1,81 %
Sd (área efetiva do cone)	0,0535 m ²
Xmáx (excursão do cone sem distorção)	5,8 mm

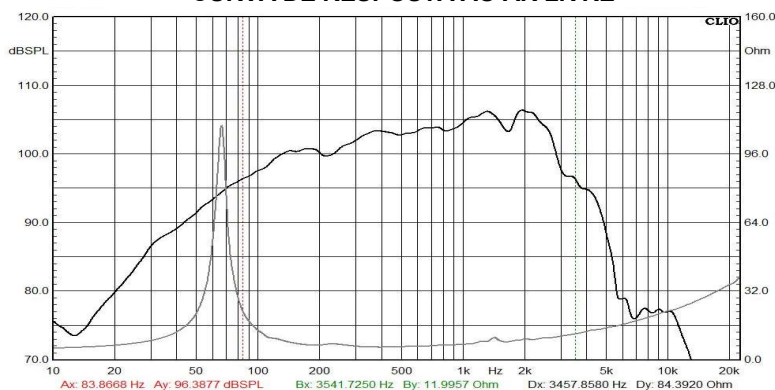
PARÂMETROS ADICIONAIS

β L	19,92 Tm
Diâmetro da bobina	99 mm
Hvc (altura do enrolamento da bobina)	23 mm
Hag (altura do gap)	11,4 mm
Re (resistência da bobina)	4,7 Ω
Mms (massa móvel)	84,89 g
Cms (compliance mecânica)	0,0676 mm/N

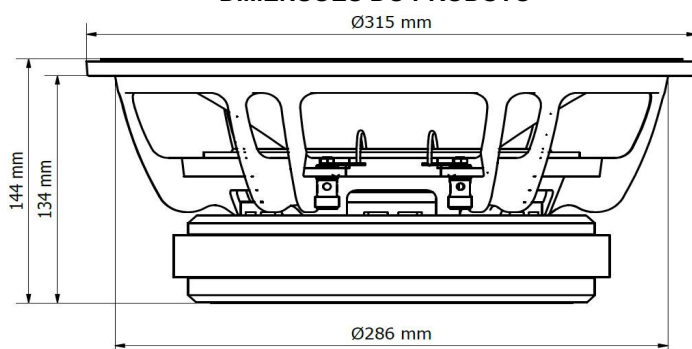
INFORMAÇÕES ADICIONAIS

Material do ímã	Ferrite de bário
Dimensões do ímã (De x Di x A)	225X110X25 (mm)
Densidade do fluxo no gap	14.200
Material da carcaça	Alumínio
Acabamento da carcaça	Pintura epoxi
Material do fio da bobina	CCAW
Material da fôrma da bobina	Kapton
Material do cone	Fibra vegetal
Peso líquido do falante	10,10 Kg
Peso total (incluindo embalagem)	10,89 Kg
Dimensões da embalagem (C x L x A)	345X345X295 (mm)

CURVA DE RESPOSTA AO AR LIVRE



DIMENSÕES DO PRODUTO



(1) A potência do programa é definida como 3 dB maior que o AES Power. (2) Testado por duas horas usando um sinal contínuo de ruído rosa limitado por banda de acordo com AES 2-1984 Rev. 2003. Alto-falante testado no ar livre. (3) A partir dos parâmetros T / S, medidos com o módulo CLIO. (4) O Xmax é calculado como: $(Hvc - Hg) / 2 + (Hg/3)$. Hvc é a altura da bobina de voz e Hg a altura da abertura. Os parâmetros Thiele-Small são medidos após o pré-condicionamento: a) a 20 ° C - 22 ° C, 50% de humidade por 2 horas; b) pela medida de CLIO. Devido aos avanços tecnológicos, reservamo-nos o direito de inserir modificações sem prévio aviso.



www.ultraparkgroup.com.br

ESTRADA MUNICIPAL ARAÇATUBA-PRATA S/Nº, KM 08, Araçatuba - SP, 16026-850 Fone: +55 (18) 3608-3083 CNPJ: 07.528.291/0001-34