

SUB MARINE 12.600

12" SUBWOOFER

IMÃ DE FERRITE

CARÇA DE ALUMÍNIO



BOBINA COBRE DE 51,60 mm (3 pol)

SENSIBILIDADE DE 84,2 dB / SPL

POTENCIA DE PROGRAMA MUSICAL DE 1200 WATTS

DESCRIÇÃO

ESPECIFICAÇÕES TÉCNICAS

Diâmetro nominal	305 (12) mm (in.)
Impedância nominal	4 Ω
Potência	
Programa musical (1)	600 W
Potencia RMS (AES) (2)	1200 W
Sensibilidade (1W@1m) média entre 40 e 1.500 Hz (3)	84,2 dB SPL
Resposta de frequência @ -10 dB	24 Hz ~ 300 Hz
Frequencia de corte minima recomendada (24 dB/oit)	40 Hz

PARÂMETROS DE THIELE-SMALL

Fs (frequência de ressonância)	39 Hz
Vas (volume equivalente do falante)	26,17 L
Qts (fator de qualidade total)	0,75
Qes (fator de qualidade elétrico)	1,01
Qms (fator de qualidade mecânico)	2,94
ho (eficiência de referência em meio espaço)	1,2 %
Sd (área efetiva do cone)	0,0531 m ²
Xmáx (deslocamento máx. (pico) c/ 10% distorção) (4)	12 mm

Condições atmosféricas no local de medição dos parâmetros TS:

Temperatura	°C
Pressão atmosférica	1015 hPa
Umidade relativa do ar	62 %

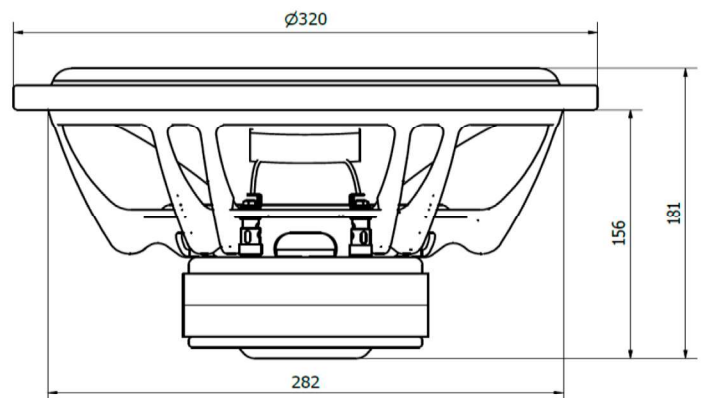
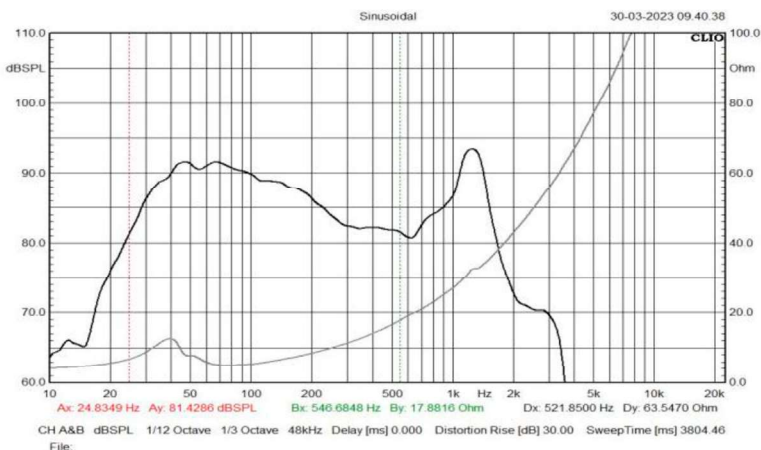
PARÂMETROS ADICIONAIS

βL	13,98 Tm
Diâmetro da bobina	77 (3) mm (in.)
Hvc (altura do enrolamento da bobina)	30 mm (in.)
Hag (altura do gap)	10 mm (in.)
Re (resistência da bobina)	3,2 Ω
Mms (massa móvel)	238,2 g
Cms (compliance mecânica)	0,0665 mm/N
Rms (resistência mecânica da suspensão)	20,33 kg/s

INFORMAÇÕES ADICIONAIS

Material do ímã	Ferrite de bário
Dimensões do ímã	134x51x40 mm
DE x DI x A	(5,27X2,00x1,57) (in.)
Material da carcaça	Alumínio
Acabamento da carcaça	pintura epox
Material do fio da bobina	Cobre
Material da fôrma da bobina	FiberGlass
Material do cone	Celulose fibras longas
Peso líquido do falante	5,77 Kg
Peso total (incluindo embalagem)	6 Kg
Dimensões da embalagem (C x L x A)	350x350x215 mm

Curva de resposta ao ar livre



(1) A potência do programa é definida como 3 dB maior que o AES Power. (2) Testado por duas horas usando um sinal contínuo de ruído rosa limitado por banda de acordo com AES 2-1984 Rev. 2003. Alto-falante testado no ar livre. (3) A partir dos parâmetros T / S, medidos com o módulo CLIO. (4) O Xmax é calculado como: $(Hvc - Hg) / 2 + (Hg/3)$. Hvc é a altura da bobina de voz e Hg a altura da abertura. Os parâmetros Thiele-Small são medidos após o pré-condicionamento: a) a 20 ° C - 22 ° C, 50% de humidade por 2 horas; b) pela medida de CLIO. Devido aos avanços tecnológicos, reservamo-nos o direito de inserir modificações sem prévio aviso.



WWW.ULTRAPARKGROUP.COM.BR

INFORMAÇÕES ULTRAPARK

contato@ultraparkgroup.com.br