

# SUB COBRA 1.2K

12" SUBWOOFER  
IMÃ DE FERRITE  
CARÇA DE ALUMÍNIO



BOBINA COBRE DE 77 mm (3 pol)  
SENSIBILIDADE DE 84 dB / SPL  
POTENCIA DE PROGRAMA MUSICAL DE 2400 WATTS

## DESCRIÇÃO

### ESPECIFICAÇÕES TÉCNICAS

Diâmetro nominal	305 (12) mm (in.)
Impedância nominal	4 Ω
<b>Potência</b>	
Programa musical (1)	1200 W
Potencia RMS (AES) (2)	2400 W
Sensibilidade (1W@1m) média entre 40 e 1.500 Hz (3)	84 dB SPL
Resposta de frequência @ -10 dB	24 Hz ~ 300 Hz
Frequencia de corte mínima recomendada (24 dB/oct)	36 Hz

## PARÂMETROS DE THIELE-SMALL

Fs (frequência de ressonância)	37 Hz
Vas (volume equivalente do falante)	22,32 L
Qts (fator de qualidade total)	0,68
Qes (fator de qualidade elétrico)	0,71
Qms (fator de qualidade mecânico)	14,5
ho (eficiência de referência em meio espaço)	0,8 %
Sd (área efetiva do cone)	0,0531 m <sup>2</sup>
Xmáx (deslocamento máx. (pico) c/ 10% distorção) (4)	12 mm
<b>Condições atmosféricas no local de medição dos parâmetros TS:</b>	
Temperatura	°C
Pressão atmosférica	1015 hPa
Umidade relativa do ar	62 %

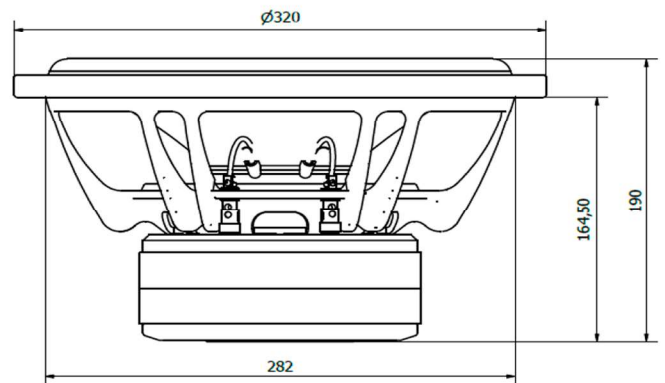
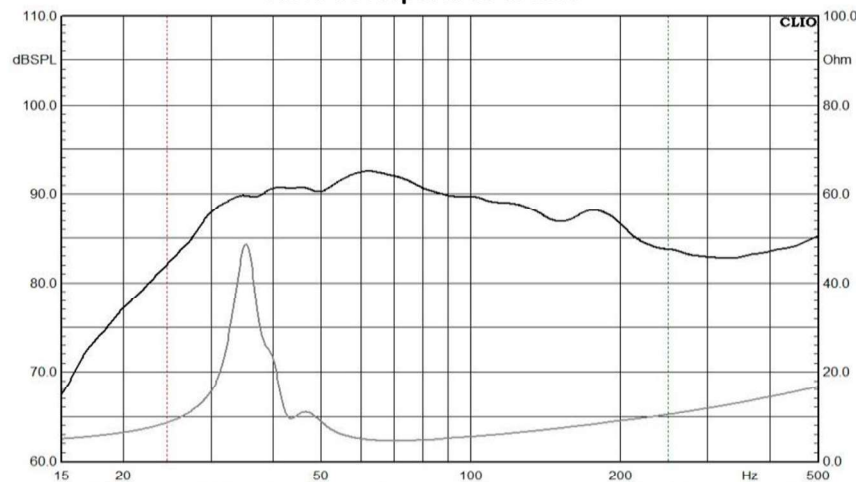
## PARÂMETROS ADICIONAIS

βL	18,08 Tm
Diâmetro da bobina	77 mm
Hvc (altura do enrolamento da bobina)	38 mm
Hag (altura do gap)	12 mm
Re (resistência da bobina)	3,1 Ω
Mms (massa móvel)	325,1 g
Cms (compliance mecânica)	0,056 mm/N
Rms (resistência mecânica da suspensão)	5,221 kg/s

## INFORMAÇÕES ADICIONAIS

Material do ímã	Ferrite de bário
Dimensões do ímã	
DE x DI x A	169x86x48 mm
Material da carcaça	Alumínio
Acabamento da carcaça	pintura epox
Material do fio da bobina	Cobre
Material da fôrma da bobina	Kapton
Material do cone	Celulose fibras longas
Peso líquido do falante	10,2 Kg
Peso total (incluindo embalagem)	10,65 Kg
Dimensões da embalagem (C x L x A)	340x340x215 mm

Curva de resposta ao ar livre



(1) A potência do programa é definida como 3 dB maior que o AES Power. (2) Testado por duas horas usando um sinal contínuo de ruído rosa limitado por banda de acordo com AES 2-1984 Rev. 2003. Alto-falante testado no ar livre. (3) A partir dos parâmetros T / S, medidos com o módulo CLIO. (4) O Xmáx é calculado como:  $(Hvc - Hg) / 2 + (Hg/3)$ . Hvc é a altura da bobina de voz e Hg a altura da abertura. Os parâmetros Thiele-Small são medidos após o pré-condicionamento: a) a 20 °C - 22 °C, 50% de umidade por 2 horas; b) pela medida de CLIO. Devido aos avanços tecnológicos, reservamo-nos o direito de inserir modificações sem prévio aviso.



WWW.ULTRAPARKGROUP.COM.BR

INFORMAÇÕES ULTRAPARK

[contato@ultraparkgroup.com.br](mailto:contato@ultraparkgroup.com.br)