

Pancadão 680 12"

12" WOOFER
IMÃ DE FERRITE
CARÇA DE ALUMÍNIO

BOBINA DE KAPTON DE Ø78,6 mm \cong (3 pol)
SENSIBILIDADE DE 92,17 dB / SPL
POTÊNCIA RMS DE 680 W



ESPECIFICAÇÕES TÉCNICAS

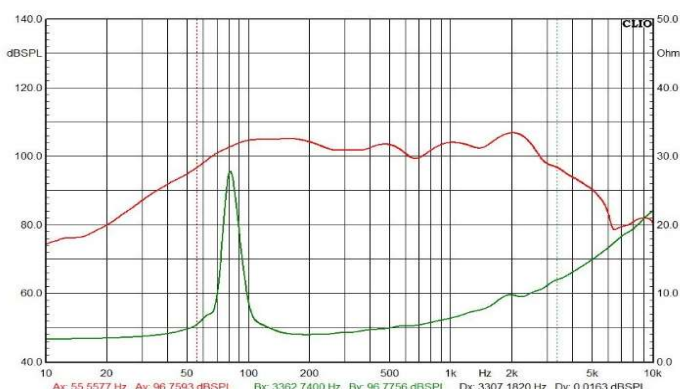
Diâmetro Nominal	307 (12) mm (in.)
Impedância Nominal	4Ω e 8Ω
Potência Programa Musical ¹	1360 W
Potência RMS ²	680 W
Sensibilidade (@1W/1m) - Free-Air ³	92,17 dB SPL
Resposta de frequência @ -10 dB	60 Hz à 3.000 Hz
Frequência de corte mínima recomendada (24 dB/oit)	80 Hz
Densidade do fluxo no gap	8460 T
Material do ímã	Ferrite de bário
Dimensões do ímã (De x Di x A)	169X86X24 (mm)
Material da carcaça	Aço
Acabamento da carcaça	Pintura epoxi
Diâmetro da bobina	76,80 mm
Re (resistência da bobina)	3,0 Ω
Material do fio da bobina	CCAW
Material da fôrma da bobina	Kapton
Hvc (altura do enrolamento da bobina)	18 mm
Hg (altura do gap)	12,7 mm
Xmáx (excursão do cone sem distorção) ⁴	2,65 mm
Material do cone	Fibra vegetal
Peso líquido do falante	6,35 Kg
Peso total (incluindo embalagem)	6,67 Kg
Dimensões da embalagem (C x L x A)	335X335X180 (mm)

PARÂMETROS DE THIELE-SMALL

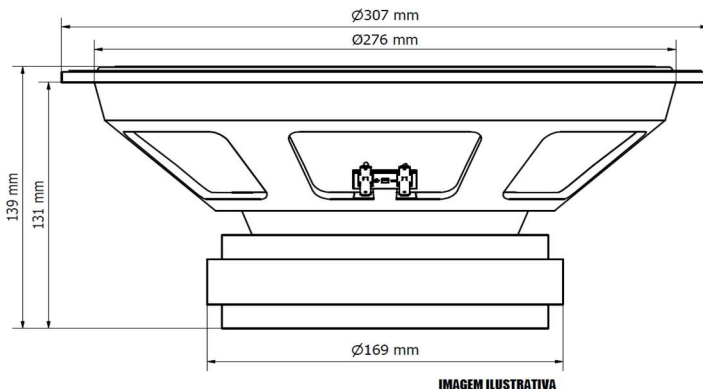
Fs (frequência de ressonância)	87,77 Hz
Fs Added Mass (frequência após adição de massa)	62,78 Hz
Added Mass (massa adicionada ao cone)	60 g
Diameter (diâmetro efetivo do cone)	260 mm
ZMax (impedância máxima)	32,41 Ω
Zmax Added Mass (imp. máx. com massa adicionada)	25,62 Ω
Z F1F2 (impedância em frequências F1 e F2)	10,34 Ω
Rms (resistência mecânica do sistema vibratório)	2,92 kg/s
Qms (fator de qualidade mecânico)	11,85
Qes (fator de qualidade elétrico)	1,34
Qts (fator de qualidade total)	1,2
Cms (complacência da suspensão)	0,05 mm/N
Mms (massa total do cone em movimento incluindo Ar)	62,86 g
BL (força do motor)	9,22 Tm
VAS (volume equivalente da suspensão)	20,58 L
CAS (complacência acústica da suspensão)	1,47x10 ⁻⁷
RAS (resistência acústica da suspensão)	1037 Kg
MAS (massa acústica equivalente)	22,30 kg
RAT (resistência acústica total)	10187 N·s/m ⁵
SD (área efetiva do cone)	0,0531 m ²
CMES (capacitância equivalente mecânica)	738 F
RES (resistência equivalente mecânica)	29,11 Ω
eta (eficiência total)	0,99 %

SUGESTÃO DE CAIXA (L x A x P): 37,5 cm X 32 cm X 39 cm **VT (LITROS): 44** **DUTO (L x A x P): 10 cm X 29 cm X 19 cm** **Fb = 90 Hz**

CURVA DE RESPOSTA AO AR LIVRE



DIMENSÕES DO PRODUTO



(1) A potência do programa é definida como 3 dB maior que o AES Power. (2) Testado por duas horas usando um sinal contínuo de ruído rosa limitado por banda de acordo com AES 2-1984 Rev. 2003. Alto-falante testado no ar livre. (3) A partir dos parâmetros T / S, medidos com o módulo CLIO. (4) O Xmax é calculado como: $(Hvc - Hg) / 2 + (Hg/3)$. Hvc é a altura da bobina de voz e Hg a altura da abertura. Os parâmetros Thiele-Small são medidos após o pré-condicionamento: a) a 20 ° C - 22 ° C, 50% de humidade por 2 horas; b) pela medida de CLIO. Devido aos avanços tecnológicos, reservamo-nos o direito de inserir modificações sem prévio aviso.



LISTAGEM ASSISTÊNCIAS TÉCNICAS



www.ultraparkgroup.com.br



WHATSAPP SUPORTE TÉCNICO