

# ESV 200 6"

6" MIDRANGE

IMÃ DE FERRITE

CARCAÇA DE AÇO

**SNAKE**  
PRO



BOBINA DE KAPTON DE 38 mm (1.1/2 pol)

SENSIBILIDADE DE 92,2 dB / SPL

POTENCIA DE PROGRAMA MUSICAL DE 400 WATTS

MOTOR OTIMIZADO E SUSPENSÕES F.E.M

## DESCRIÇÃO

### ESPECIFICAÇÕES TÉCNICAS

Diâmetro nominal	167 (6) mm (in.)
Impedância nominal	4 Ω
<b>Potência</b>	
Programa musical (1)	400 W
Potencia RMS (AES) (2)	200 W
Sensibilidade (1W@1m) média entre 200 e 2.000 Hz (3)	92,2 dB SPL
Resposta de frequência @ -10 dB	87 ~ 6,600 Hz
Frequencia de corte mínima recomendada (12 dB/oit )	170 Hz

### PARÂMETROS DE THIELE-SMALL

Fs (frequência de ressonância)	133,5 Hz
Vas (volume equivalente do falante)	4,5 L
Qts (fator de qualidade total).	0,61
Qes (fator de qualidade elétrico)	0,65
Qms (fator de qualidade mecânico)	11,1
ho (eficiência de referência em meio espaço)	1,5 %
Sd (área efetiva do cone)	0,0147 m <sup>2</sup>
Xmáx (deslocamento máx. (pico) c/ 10% distorção) (4)	2,6 mm

### Condições atmosféricas no local de medição dos parâmetros TS:

Temperatura	23 °C
Pressão atmosférica	1015 hPa
Umidade relativa do ar	44 %

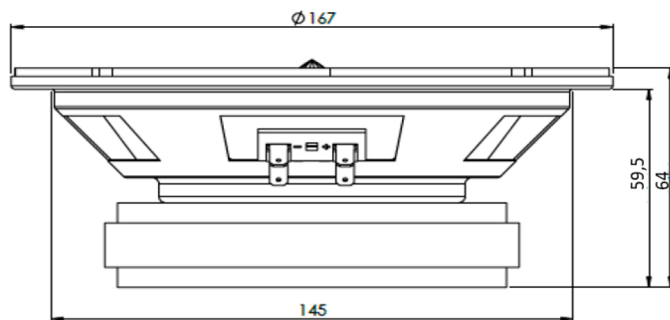
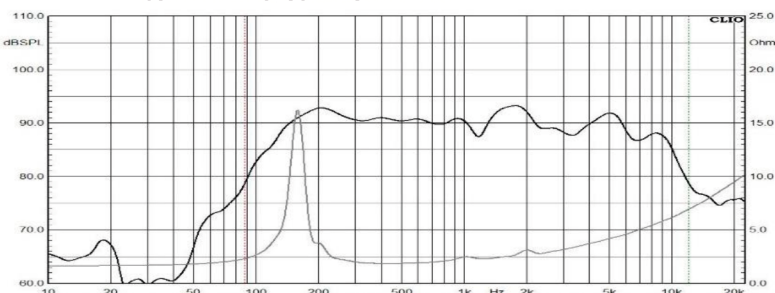
### PARÂMETROS ADICIONAIS

βL	5,5 Tm
Diâmetro da bobina	38 (1.1/2) mm (in.)
Hvc (altura do enrolamento da bobina)	10 (0.39) mm (in.)
Hag (altura do gap)	4,75 (0.18) mm (in.)
Re (resistência da bobina)	3,2 Ω
Mms (massa móvel)	7,85 g
Cms (compliance mecânica)	0,18 mm/N
Rms (resistencia mecanica da suspensão)	0,59 Kg/s
	3,215

### INFORMAÇÕES ADICIONAIS

Material do ímã	Ferrite de bário
Dimensões do ímã	102x51x14 mm
DE x DI x A	(4,01x2,00x0,55) (in.)
Material da carcaça	Aço
Acabamento da carcaça	Pintura epoxi
Material do fio da bobina	ccaw
Material da fôrma da bobina	Kapton
Material do cone	Celulose fibras longas
Peso líquido do falante	par 2,6 Kg
Peso total (incluindo embalagem)	par 3,2 Kg
Dimensões da embalagem	220x420x90 mm
(C x L x A)	(8,66x16,53x3,54) (in.)

### CURVA DE RESPOSTA AO AR LIVRE



(1) A potência do programa é definida como 3 dB maior que o AES Power. (2) Testado por duas horas usando um sinal contínuo de ruído rosa limitado por banda de acordo com AES 2-1984 Rev. 2003. Alto-falante testado no ar livre. (3) A partir dos parâmetros T / S, medidos com o módulo CLIO . (4) O Xmax é calculado como: (Hvc - Hg) / 2 . Hvc é a altura da bobina de voz e Hg a altura da abertura. Os parâmetros Thiele-Small são medidos após pré-condicionamento: a) a 20 ° C - 22 ° C, 50% de humidade por 2 horas; b) pela medida de CLIO. Devido aos avanços tecnológicos, reservamo-nos o direito de inserir modificações sem prévio aviso.



[WWW.ULTRAPARKGROUP.COM.BR](http://WWW.ULTRAPARKGROUP.COM.BR)

INFORMAÇÕES ULTRAPARK

[contato@ultraparkgroup.com.br](mailto:contato@ultraparkgroup.com.br)