

COBRA EXTREME BASS 6.5

WOOFER 15" - 4 Ω

PORTUGUÊS - BR

O alto-falante **COBRA EXTREME BASS 6.5** foi desenvolvido para projetos automotivos de alta pressão sonora, especialmente em **caixas trio, dutadas e paredões compactos**. Seu conjunto magnético de alta densidade e estrutura reforçada garantem potência, controle e durabilidade mesmo em altos níveis de exigência. Reproduz graves e subgraves com extrema eficiência, entregando impacto e definição sonora para quem busca máximo desempenho em pouco espaço.



PARÂMETROS ELÉTRICOS

Potência de Programa Musical ¹	4600 W
Potência RMS ²	2300 W
Potência Máxima	6500 W
Impedância Nominal	4 Ω
Resposta de Frequência @ -10 dB	35 Hz - 700 Hz
SPL (Sensibilidade @ 1W/1M Free-air) ³	95,90 dB SPL
RE (Resistência Elétrica do Fio da Bobina)	3,0 Ω / Vcc
LE (Indutância da Bobina @ 1 KHz)	3,35 mH
FS (Frequência de Ressonância)	47,34 Hz
NO (Eficiência Total)	2,34 %
MMD (Massa do Diafragma)	161,90 g
MMS (Massa Total)	178,79 g
QMS (Fator de Qualidade Mecânico)	20,82
QES (Fator de Qualidade Elétrico)	0,35
QTS (Fator de Qualidade Total)	0,34
BL (Força do Motor)	21,21 T·m
CMS (Compliance da Suspensão)	0,06 mm/N
XMAX (Excursão do Cone sem Distorção)	± 7,5 mm
VAS (Volume Equivalente da Suspensão)	81,70 L
SD (Área Efetiva do Cone)	0,09 m ²
Densidade do Fluxo Magnético	0,72 T

PARÂMETROS MECÂNICOS

Diâmetro Nominal	15" (pol)
Dimensões do Imã	220 x 110 x 25 mm
Material do Imã	Bário Y25
Material do Conjunto Motor	Aço 1020
Pintura do Conjunto Motor	Zinco branco
Diâmetro da Bobina	4" (pol)
Altura do Enrolamento da Bobina	30 mm
Material do Fio da Bobina	CCAW (Copper-Clad Aluminium Wire)
Secção do Fio da Bobina	Redonda
Material da Forma da Bobina	*Kapton® DuPont
Material da Cordoalha	Cobre com banho de prata
Material do Cone	Celulose com fibras especiais
Material da Borda	Tecido resinado de alta rigidez
Formato do Cone	Exponencial liso
Material do Protetor	Celulose com fibras especiais
Material da Centragem	Tecido em tramas resinadas
Material da Carçaça	Alumínio injetado
Pintura da Carçaça	Eletrostática
Tipo de Conector	Borne de Pressão
Peso Líquido	19,00 kg
Dimensões da Embalagem	415 x 415 x 200 mm

CURVA DE RESPOSTA AO AR LIVRE

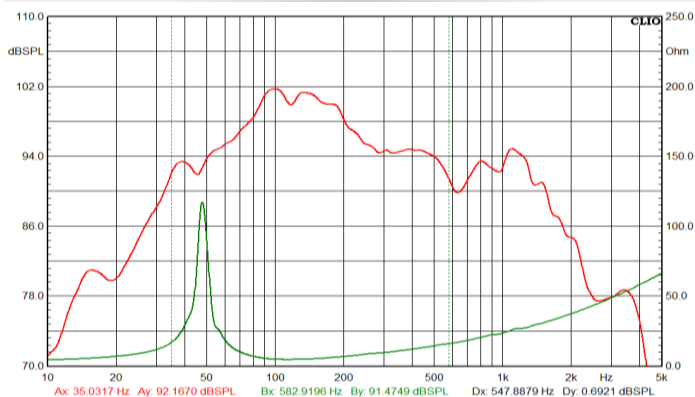


FIGURA ILUSTRATIVA

DIMENSÕES DO PRODUTO

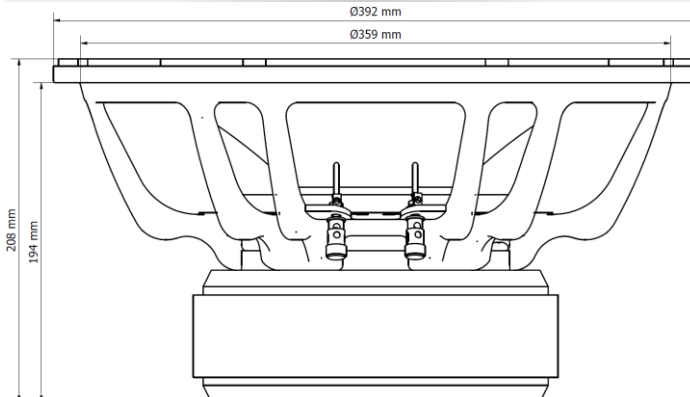


FIGURA ILUSTRATIVA

SUGESTÃO DE GABINETE

MODELO	VOLUME	DIMENSÕES DO GABINETE			DUTOS	DIMENSÕES DOS DUTOS			SINTONIA	FILTRO
	LITROS	COMP.	LARG.	ALT.	QUANTIDADE	COMP.	LARG.	PROF.	Fb	H.P.F
VENTED BOX	86 L	480 mm	430 mm	430 mm	4	130 mm	130 mm	250 mm	63 Hz	60 Hz @ -24 dB/8ª

(¹) A potência de programa é definida como 3 dB acima da potência AES.

(²) Testado por duas horas com sinal contínuo de ruído rosa, limitado por banda conforme a norma AES 2-1984 Rev. 2003, em campo livre.

(³) Parâmetros Thiele-Small medidos após pré-condicionamento a 20 °C – 22 °C, 50% UR, por 2 h, com módulo CLIO.

*Ensaio realizado conforme metodologia interna Ultrapark Group, baseada em normas IEC 60268-5 e medições em câmara semi-anechoica

**Devido aos avanços tecnológicos, reservamo-nos o direito de alterar características, especificações e aspectos estéticos sem aviso prévio.



LISTAGEM ASSISTÊNCIAS TÉCNICAS



WHATSAPP SUPORTE TÉCNICO

www.ultraparkgroup.com.br

ULTRAVOX INDÚSTRIA E COMÉRCIO DE EQUIPAMENTOS DE ÁUDIO LTDA - CNPJ: 07.528.291/0002-15 - Estrada Municipal Prata, km 08, S/N - Araçatuba – SP, Brasil – CEP 16.026-850

TERMO DE GARANTIA

PORTUGUÊS - BR

A **SNAKE**, marca integrante da **ULTRAPARK GROUP**, é fabricada pela **ULTRAVOX INDÚSTRIA E COMÉRCIO DE EQUIPAMENTOS DE ÁUDIO LTDA**, empresa responsável por todo o processo de desenvolvimento, produção e controle de qualidade de seus produtos. Desde a seleção das matérias-primas até a montagem final, cada produto **SNAKE** é submetido a rigorosos testes para garantir o máximo desempenho e confiabilidade.

A **garantia é válida por 15 (quinze) meses** a partir da data de emissão da nota fiscal, já incluído o período de **garantia legal de 90 (noventa) dias**, conforme o artigo 26, inciso II, do Código de Defesa do Consumidor (Lei nº 8.078/90).

Em caso de irregularidade ou falha de funcionamento, o produto deve ser encaminhado, acompanhado da **nota fiscal de compra** e deste **certificado de garantia**, a um **posto de assistência técnica autorizado SNAKE**.

Na ausência de um posto autorizado na região, o produto poderá ser enviado diretamente à **fábrica ULTRAVOX**. Todos os casos serão submetidos à análise técnica para comprovação do defeito e definição da cobertura da garantia.

LIMITAÇÕES DA GARANTIA

A garantia será **anulada** nos seguintes casos:

- Quando constatadas modificações, reparos ou violação do produto por pessoa ou empresa não autorizada pela SNAKE/ULTRAVOX.
- Se o produto apresentar sinais de mau uso, tais como: **cone rasgado, perfurado ou amassado; carcaça danificada; partes quebradas; bobina móvel queimada por excesso de potência, distorção ou uso fora das especificações técnicas**; ou ainda exposição à umidade.
- Quando o número de série, etiqueta de identificação ou selo de garantia estiverem violados ou ilegíveis.
- Caso o produto tenha sido instalado de forma inadequada ou por profissional não especializado.
- Quando ultrapassado o prazo total de 15 (quinze) meses de garantia.

CONDIÇÕES DE COBERTURA

A **SNAKE** garante seus produtos contra defeitos de **fabricação e materiais**, desde que comprovados em condições normais de uso e instalação. Confirmado o defeito, será providenciado o **reparo ou substituição do produto**, sem custos ao cliente.

O transporte do produto será de responsabilidade da **SNAKE/ULTRAVOX** somente quando o defeito estiver coberto pela garantia.

Nos demais casos, as despesas de envio e retorno serão de responsabilidade do cliente.

Esta garantia é **válida exclusivamente ao comprador original**, mediante apresentação da nota fiscal e deste termo, **não sendo transferível a terceiros**.

A **SNAKE/ULTRAVOX INDÚSTRIA E COMÉRCIO DE EQUIPAMENTOS DE ÁUDIO LTDA** não se responsabiliza por quaisquer **indenizações, perdas ou danos** decorrentes do uso ou impossibilidade de uso do produto.

CERTIFICADO DE GARANTIA

Nome:

CPF/CNPJ:

RG:

Endereço:

CEP:

Cidade:

Estado:

Fone:

Revendedor:

Nº Nota Fiscal:

Modelo:

Nº Série:



LISTAGEM ASSISTÊNCIAS TÉCNICAS



WHATSAPP SUPORTE TÉCNICO

www.ultraparkgroup.com.br

ULTRAVOX INDÚSTRIA E COMÉRCIO DE EQUIPAMENTOS DE ÁUDIO LTDA - CNPJ: 07.528.291/0002-15 - Estrada Municipal Prata, km 08, S/N - Araçatuba - SP, Brasil - CEP 16.026-850